

Magnetic Lock Accessories



140kg

Z2-L-Z

L & Z BRACKETS - SINGLE MICRO MAGNET

Size : A =(L)170 x (H)42 x (D)27
 B =(L)170 x (H)38 x (D)38
 C =(L)170 x (H)38 x (D)38

Order Code: 770150-901



Z4-L-Z

L & Z BRACKETS - SINGLE MINI MAGNET

Size : A =(L)238 x (H)50 x (D)31
 B =(L)190 x (H)50 x (D)50
 C =(L)190 x (H)50 x (D)50

Order Code: 770300-901



Z4D-L-Z

L & Z BRACKETS - DOUBLE MINI MAGNET

Size : A =(L)476 x (H)50 x (D)31
 B =(L)190 x (H)50 x (D)50
 C =(L)190 x (H)50 x (D)50

Order Code: 770300-902



Z4/ Z4D-ADJ

ADJUSTABLE ANGLE BRACKET - MINI MAGNET SINGLE

Size : (L)238 x (H)50 x (D)50
 Order Code: 770300-903



ADJUSTABLE ANGLE BRACKET - MINI MAGNET DOUBLE

Size : (L)476 x (H)50 x (D)50
 Order Code: 770300-904

Z8-L-Z

L & Z BRACKETS - STANDARD MAGNET SINGLE

Size : A =(L)266 x (H)68 x (D)48
 B =(L)190 x (H)85 x (D)60
 C =(L)190 x (H)60 x (D)60

Order Code: 770600-901



Z8D-L-Z

L & Z BRACKETS - STANDARD MAGNET DOUBLE

Size : A =(L)532 x (H)68 x (D)48
 B =(L)190 x (H)85 x (D)60
 C =(L)190 x (H)60 x (D)60

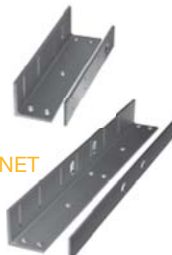
Order Code: 770600-902



Z8/Z8D-ADJ

ADJUSTABLE ANGLE BRACKET - STANDARD MAGNET

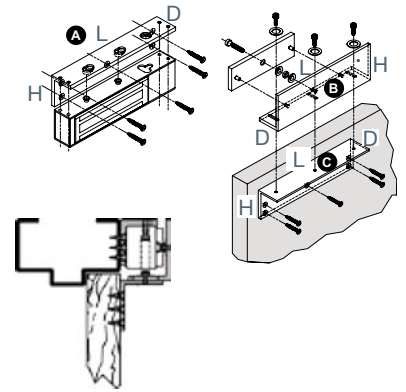
Size : (L)266 x (H)60 x (D)60
 Order Code: 770600-903



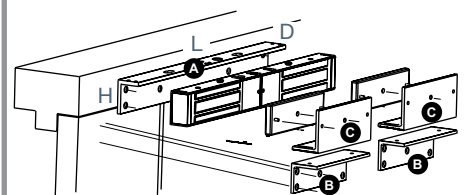
ADJUSTABLE ANGLE BRACKET - DOUBLE MICRO MAGNET

Size : (L)532 x (H)60 x (D)60
 Order Code: 770600-904

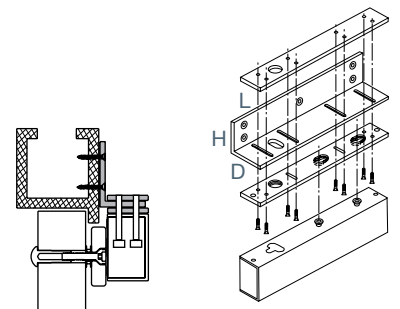
Single L & Z Configuration



Double L & Z Configuration



Adjustable Configuration



280kg

580 kg